

HQP-ASM

ASM12-150

ASM12-200

HQP-ASM



HENG QUAN PRECISION CO.,LTD

HQP-ASM系列

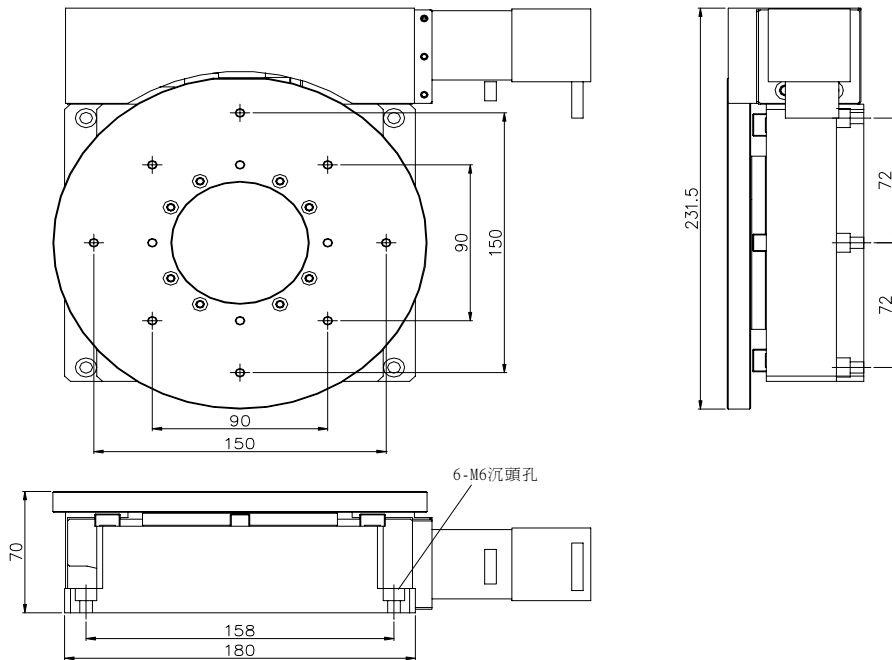
# 高解析度旋轉精密定位平台

## High Resolution Revolving Stage

可依客戶需求訂製

### 特點

- 專為小角度旋轉定位應用設計
- 高解析度,高定位精度
- 使用日本知名品牌馬達驅動可靠度高
- 低高度設計,質心低,節省機台空間
- 使用高精度滾珠螺桿定位,精度高
- 內建光電式極限開關,不須再額外加裝



### 規格

型號	ASM12-150
行程(deg)	+/- 5
驅動方式	伺服馬達
解析度(deg)	0.001
重現精度(deg)	± 0.001
最大負載(kg)	20
平台重量(kg)	4.3

衡全科密有限公司

HENG QUAN PRECISION CO.,LTD

High Quality Products

Tel : +886- 4- 2630- 1708

Fax : +886- 4- 2630- 1809

Email:sales@hqp.com.tw

[Http://www.hqp.com.tw](http://www.hqp.com.tw)